

### Descrição

O Controle de Iluminação de 2 pontos, permite ligar e desligar a lâmpada, dimerizar (lâmpadas apropriadas) a iluminação do ambiente e timer de desligamento automático tanto pela placa da parede como pelo controle remoto.

### Características

Possui Placa 4x2 de fácil instalação permitindo trocar o interruptor convencional, e acompanha o controle remoto com as funções de liga e desliga, dimmer e timer de desligamento automático.

### Aplicações

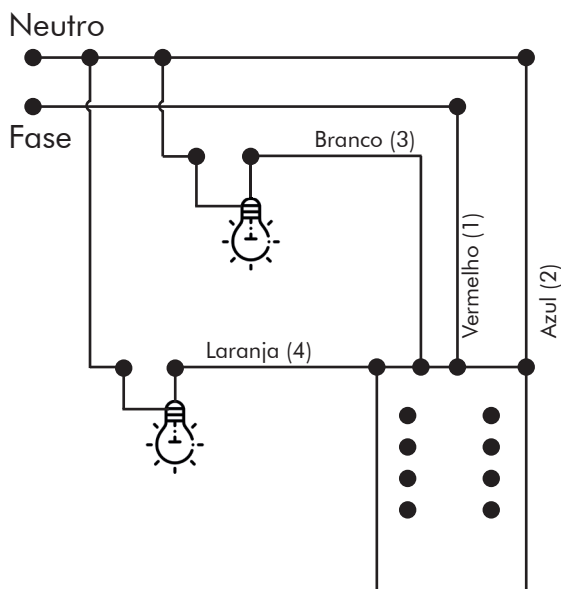
- Luminárias.
- Ventiladores sem reversão.



## INFORMAÇÕES TÉCNICAS

A placa **RECEPTOR DO CONTROLE** deve ser instalado na caixa 4x2 da parede, seguindo o procedimento da instalação elétrica abaixo:

- Desligue o disjuntor geral ou correspondente onde está instalado sua lâmpada ou ventilador;
- Defina na placa a posição do jumper para selecionar lâmpadas resistivas (incandescentes, dicróica, led, dimerizável) ou lâmpadas fluorescentes (eletrônica ou led comum), pois na posição de lâmpadas fluorescentes o dimmer da lâmpada será desativado, pois não pode ser dimerizado.
- Identifique os fios da lâmpada e da rede de energia (127 ou 220V, de acordo com a voltagem da lâmpada);
- Conecte os fios conforme os esquemas de ligação abaixo:



- Ligar o fio vermelho (1) na fase e o fio azul (2) no neutro da rede elétrica.
- Ligar o fio branco (3) no retorno da lâmpada 1 ou do ventilador.
- Ligar o fio laranja (4) na retorna da lâmpada 2.
- Ligar o fio restante da lâmpada ou do ventilador no neutro da rede elétrica.
- Finalize a instalação parafusando a placa receptora na parede.
- Ligue o disjuntor da rede elétrica

### ATENÇÃO

**BIVOLT: Lâmpadas até 300W/127V ou 500W/220V  
Motor até 1/2 HP ou 300W/127V ou 500W/220V**


**Lâmpadas fluorescentes, eletrônicas e leds comuns não podem ser dimerizadas, vide solução no seletor de lâmpadas de receptor.**

## Controle da lâmpada

1. On/Off:  Ao pressionar este botão, o LED na placa piscará uma vez indicando que a lâmpada ou ventilador foram ligados, ou duas vezes indicando o desligamento.

2. +/- (dimmer): Ao pressionar o botão (+), o LED na placa piscará uma vez indicando que a luminosidade da lâmpada ou a velocidade do ventilador chegou ao máximo. Ao pressionar o botão (-), o LED na placa piscará uma vez indicando que a luminosidade da lâmpada ou a velocidade do ventilador está diminuindo, e piscará duas vezes indicando que já está no mínimo.

Obs: São 5 níveis de controle de luminosidade ( o dimmer não funciona para lâmpadas eletrônicas e fluorescentes).

3. Timer (temporizador)  : ao pressionar este botão, será ativado o temporizador paara desligamento automático da lâmpada após o tempo desejado. ( VEJA REGULAGEM DO TIMER).

## Regulagem do timer

Para programar o temporizador para que seu ventilador e/ou lâmpada se desligue automaticamente, aperte o botão de TIMER do ventilador ou da lâmpada sucessivamente até que se obtenha o tempo desejado conforme a tabela de programação a baixo.

Nº de vezes que o botão TIMER deve ser pressionado.	Tempo programado para que o ventilador e/ou lâmpada se desligue automaticamente.
1	15 min.
2	30 min.
3	1 Hr.
4	2 Hrs.
5	3 Hrs.
6	4 Hrs.
7	Desliga o temporizador

Obs: Caso o botão On/Off seja pressionado enquanto a função TIMER estiver ativada, a lâmpada ou ventilador será desligado e o respectivo temporizador será desativado.